

Frontbündiger Druckmessumformer Für viskose und feststoffhaltige Messstoffe Typ S-11

weitere Zulassungen
siehe Seite 6

Anwendungen

- Allgemeine Industrieanwendungen
- Nahrungsmittel- und Getränkeindustrie
- Abfüll- und Verpackungsmaschinen
- Dosiertechnik
- Füllstandsmessung

Leistungsmerkmale

- Hochwertiges Produkt
- Vielfältig konfigurierbar
- Frontbündiger Prozessanschluss
- Großes Lagerprogramm für kurze Lieferzeiten
- Vakuumfest

**Abb. links: Druckmessumformer Typ S-11****Abb. rechts: Druckmessumformer Typ S-11 mit
Kühlstrecke**

Beschreibung

Spezialist für viskose und feststoffhaltige Messstoffe

Der Druckmessumformer Typ S-11 mit frontbündiger Membrane wurde speziell konzipiert für die Messung von viskosen, pastösen, adhäsiven, kristallisierenden, partikelhaltigen und verunreinigten Messstoffen, die herkömmliche Prozessanschlüsse mit Druckkanalbohrung verstopfen würden.

Der frontbündige Prozessanschluss ermöglicht durch seine optimierte Konstruktion die prozessintegrierte Reinigbarkeit der messstoffberührenden Messmembran. Eine wartungs- und störungsfreie Druckmessung ist somit auch in kritischen Anwendungen mit häufig wechselnden Messstoffen gewährleistet.

Hohe Genauigkeit, eine robuste Bauform, hochwertige Verarbeitung und große Flexibilität in der Konfiguration zeichnen den Typ S-11 aus.

Frontbündiger Prozessanschluss

Alle Prozessanschlüsse des frontbündigen Druckmessumformers sind aus CrNi-Stahl gefertigt, komplett verschweißt und trennen den Messstoff über eine formschlüssige Dichtung vom Druckmessgerät ab. Eine zuverlässige, tottraumfreie Abdichtung zwischen Prozessanschluss und Messstoff ist somit gesichert.

Für hohe Messstofftemperaturen bis zu 150 °C (302 °F) steht der Druckmessumformer auch mit integrierter Kühlstrecke zur Verfügung.

Speziell für die Nahrungs- und Genussmittelindustrie kann eine Ausführung mit interner Druckübertragungsflüssigkeit gemäß FDA 21 CFR 178.3750 gewählt werden.

Messbereiche

Relativdruck								
bar	Messbereich	0 ... 0,1	0 ... 0,16	0 ... 0,25	0 ... 0,4	0 ... 0,6	0 ... 1	0 ... 1,6
	Überlastsicherheit	1	1,5	2	2	4	5	10
	Messbereich	0 ... 2,5	0 ... 4	0 ... 6	0 ... 10	0 ... 16	0 ... 25	0 ... 40
psi	Überlastsicherheit	10	17	35	35	80	50	80
	Messbereich	0 ... 60	0 ... 100	0 ... 160	0 ... 250	0 ... 400	0 ... 600	
	Überlastsicherheit	120	200	320	500	800	1.200	
bar	Messbereich	0 ... 15	0 ... 20	0 ... 30	0 ... 50	0 ... 60	0 ... 100	0 ... 150
	Überlastsicherheit	145	145	145	240	240	500	500
	Messbereich	0 ... 160	0 ... 200	0 ... 250	0 ... 300	0 ... 400	0 ... 500	0 ... 600
psi	Überlastsicherheit	1.160	1.160	1.160	1.160	1.160	1.160	1.160
	Messbereich	0 ... 750	0 ... 1.000	0 ... 1.500	0 ... 2.000	0 ... 3.000	0 ... 5.000	0 ... 6.000
	Überlastsicherheit	1.740	1.740	2.900	4.600	7.200	11.600	11.600

Absolutdruck								
bar	Messbereich	0 ... 0,25	0 ... 0,4	0 ... 0,6	0 ... 1	0 ... 1,6	0 ... 2,5	0 ... 4
	Überlastsicherheit	2	2	4	5	10	10	17
	Messbereich	0 ... 6	0 ... 10	0 ... 16				
psi	Überlastsicherheit	35	35	80				
	Messbereich	0 ... 15	0 ... 25	0 ... 50	0 ... 100	0 ... 250		
	Überlastsicherheit	72,5	145	240	500	1.160		

Vakuum- und +/- Messbereich						
bar	Messbereich	-0,6 ... 0	-0,4 ... 0	-0,25 ... 0	-0,16 ... 0	-0,1 ... 0
	Überlastsicherheit	4	2	2	1,5	1
	Messbereich	-1 ... 0	-1 ... +0,6	-1 ... +1,5	-1 ... +3	-1 ... +5
psi	Überlastsicherheit	5	10	10	17	35
	Messbereich	-1 ... +9	-1 ... +15	-1 ... +24		
	Überlastsicherheit	35	80	50		
bar	Messbereich	-30 inHg ... 0	-30 inHg ... +30	-30 inHg ... +60	-30 inHg ... +100	-30 inHg ... +160
	Überlastsicherheit	72,5	240	240	500	1.160
	Messbereich	-30 inHg ... +200	-30 inHg ... +300			
psi	Überlastsicherheit	1.160	1.160			

Die angegebenen Messbereiche sind auch in mbar, MPa und weiteren Einheiten verfügbar.

Vakuumfestigkeit

Ja

Ausgangssignale

Ausgangssignal

Signalart	Signal
Strom (2-Leiter)	4 ... 20 mA
Strom (3-Leiter)	0 ... 20 mA
Spannung (3-Leiter)	DC 0 ... 10 V
	DC 0 ... 5 V

Weitere Ausgangssignale auf Anfrage.

Bürde in Ω

Je nach Signalart gelten folgende Bürden:

Strom (2-Leiter):	$\leq (\text{Hilfsenergie} - 10 \text{ V}) / 0,02 \text{ A}$
Strom (3-Leiter):	$\leq (\text{Hilfsenergie} - 3 \text{ V}) / 0,02 \text{ A}$
Spannung (3-Leiter):	$> \text{max. Ausgangssignal} / 1 \text{ mA}$

Spannungsversorgung

Hilfsenergie

Die Hilfsenergie ist abhängig vom gewählten Ausgangssignal

4 ... 20 mA (2-Leiter):	DC 10 ... 30 V
0 ... 20 mA (3-Leiter):	DC 10 ... 30 V
DC 0 ... 10 V:	DC 14 ... 30 V
DC 0 ... 5 V:	DC 10 ... 30 V

Referenzbedingungen (nach IEC 61298-1)

Temperatur

15 ... 25 °C (59 ... 77 °F)

Luftdruck

860 ... 1.060 mbar (12,5 ... 15,4 psi)

Luftfeuchte

45 ... 75 % r. F.

Hilfsenergie

DC 24 V

Einbaulage

Kalibriert bei senkrechter Einbaulage mit Prozessanschluss nach unten.

Genauigkeitsangaben

Genauigkeit bei Referenzbedingungen

Genauigkeit	
Standard	$\leq \pm 0,5 \%$ der Spanne
Option	$\leq \pm 0,25 \%$ der Spanne ¹⁾

1) Nur für Messbereiche $\geq 0,25 \text{ bar}$

Einschließlich Nichtlinearität, Hysterese, Nullpunkt- und Endwertabweichung (entspricht Messabweichung nach IEC 61298-2). Kalibriert bei senkrechter Einbaulage mit Prozessanschluss nach unten.

Nichtlinearität (nach IEC 61298-2)

$\leq \pm 0,2 \%$ der Spanne BFSL

Nichtwiederholbarkeit

$\leq 0,1 \%$ der Spanne

Temperaturfehler im Nenntemperaturbereich

Nenntemperaturbereich:
0 ... 80 °C (32 ... 176 °F)

Mittlerer Temperaturkoeffizient des Nullpunktes:

Messbereich $> 0,25 \text{ bar}$: $\leq \pm 0,2 \%$ der Spanne/10 K

Messbereich $\leq 0,25 \text{ bar}$: $< \pm 0,4 \%$ der Spanne/10 K

Mittlerer Temperaturkoeffizient der Spanne:

$\leq \pm 0,2 \%$ der Spanne/10 K

Langzeitstabilität bei Referenzbedingungen

$\leq \pm 0,2 \%$ der Spanne/Jahr

Einstellbarkeit Nullpunkt und Spanne

Einstellung erfolgt über Potentiometer im Gerät.

Nicht möglich bei Kabelausgang IP68.

Nullpunkt: $\pm 5 \%$

Spanne: $\pm 5 \%$

Zeitverhalten

Einschwingzeit

$\leq 2 \text{ ms}$

Einsatzbedingungen

Schutzarten (nach IEC 60529)

Die Schutzart ist abhängig vom Typ des elektrischen Anschlusses.

Elektrischer Anschluss	Schutzart
Winkelstecker DIN 175301-803 A	IP65
Rundstecker M12 x 1 (4-polig)	IP67
Kabelausgang IP67	IP67
Kabelausgang IP68	IP68 ¹⁾

¹⁾ Einstellbarkeit Nullpunkt und Spanne nicht möglich.

Die angegebenen Schutzarten gelten nur im gesteckten Zustand mit Gegensteckern entsprechender Schutzart.

Vibrationsbeständigkeit

Prozessanschlüsse ohne Kühlstrecke:
20 g (IEC 60068-2-6, bei Resonanz)

Prozessanschlüsse mit Kühlstrecke:
10 g (IEC 60068-2-6, bei Resonanz)

Schockfestigkeit

Prozessanschlüsse ohne Kühlstrecke:
1.000 g (IEC 60068-2-27, mechanisch)

Prozessanschlüsse mit Kühlstrecke:
400 g (IEC 60068-2-27, mechanisch)

Zulässige Temperaturbereiche

Erfüllt auch EN 50178, Tab. 7, Betrieb (C) 4K4H,
Lagerung (D) 1K4, Transport (E) 2K3.

Prozessanschlüsse ohne Kühlstrecke		
Messstoff		
■ Standard	-30 ... +100 °C	-22 ... +212 °F
■ Option	-30 ... +125 °C	-22 ... +257 °F
Umgebung	-20 ... +80 °C	-4 ... +176 °F
Lagerung	-40 ... +100 °C	-40 ... +212 °F

Prozessanschlüsse mit Kühlstrecke		
Messstoff	-20 ... +150 °C	-4 ... +302 °F
Umgebung	-20 ... +80 °C	-4 ... +176 °F
Lagerung	-40 ... +100 °C	-40 ... +212 °F

Elektrische Anschlüsse

Kurzschlussfestigkeit

S+ gegen U-

Verpolungsschutz

U+ gegen U-


Überspannungsschutz


DC 36 V

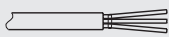
Isolationsspannung

DC 500 V bei NEC Class 02 Spannungsversorgung (Niederspannung und Niederstrom max. 100 VA auch im Fehlerzustand)

Anschlussschemen

Winkelstecker DIN 175301-803 A			
		2-Leiter	3-Leiter
	U+	1	1
	U-	2	2
	S+	-	3
Aderquerschnitt max. 1,5 mm ² (AWG 16) Kabeldurchmesser 6 ... 8 mm (0,24 ... 0,31")			

Rundstecker M12 x 1 (4-polig)			
		2-Leiter	3-Leiter
	U+	1	1
	U-	3	3
	S+	-	4

Kabelausgang			
		2-Leiter	3-Leiter
	U+	braun	braun
	U-	grün	grün
	S+	-	weiß
	Schirm	grau	grau
Aderquerschnitt 6 x 0,5 mm ² (AWG 20) Kabeldurchmesser 6,8 mm (0,27") Kabellängen 1,5 m, 3 m, 5 m, 10 m, 15 m (4,9 ft, 9,8 ft, 16,4 ft, 32,8 ft, 49,2 ft)			

Weitere Anschlüsse auf Anfrage.

Prozessanschlüsse

Gewinde	Verfügbare Messbereiche	
G ½ B frontbündig ¹⁾	0 ... 2,5 bis 0 ... 600 bar	0... 50 bis 0 ... 6.000 psi
G 1 B frontbündig ¹⁾	0 ... 0,1 bis 0 ... 1,6 bar	0 ... 15 psi
Hygienic G 1 B frontbündig (entspricht 3-A Sanitary Standards)	0 ... 0,1 bis 0 ... 25 bar	0 ... 15 bis 0 ... 300 psi

1) Prozessanschluss ist auch mit Kühlstrecke erhältlich.

Kühlstrecken

Für höhere Messstofftemperaturen sind Prozessanschlüsse mit Kühlstrecke verfügbar (siehe „Einsatzbedingungen“).

Dichtung

Prozessanschluss	Max. Messstofftemperatur	Dichtwerkstoff und max. Druckbelastbarkeit		
		Standard	Option 1	Option 2
ohne Kühlstrecke	bis 100 °C (212 °F)	NBR bis 600 bar (8.700 psi)	FKM/FPM ¹⁾ bis 600 bar (8.700 psi)	EPDM bis 200 bar (2.900 psi)
	bis 125 °C (257 °F)	NBR bis 600 bar (8.700 psi)	FKM/FPM ¹⁾ bis 400 bar (5.800 psi)	EPDM bis 200 bar (2.900 psi)
mit Kühlstrecke	bis 150 °C (302 °F)	FKM/FPM ¹⁾ bis 300 bar (4.350 psi)	EPDM bis 200 bar (2.900 psi)	-
Hygienic	bis 150 °C (302 °F)	EPDM bis 200 bar (2.900 psi)	-	-

1) Minimal zulässige Messstoff- und Umgebungstemperatur -20 °C / -4 °F

O-Ring für Prozessanschluss G ½ B frontbündig optional verfügbar mit Dichtwerkstoff FFKM (Druckbelastbarkeit 600 bar (8.700 psi) für alle Messstofftemperaturen)

Die unter „Standard“ aufgelisteten Dichtungen sind im Lieferumfang enthalten.

Werkstoffe

Messstoffberührte Teile

- G ½ B und G 1 B frontbündig: 316Ti
- Hygienic G 1 B frontbündig: 316L
- Dichtwerkstoffe siehe „Prozessanschlüsse“

Interne Druckübertragungsmedium

Druckübertragungsmedium	
Standard	Synthetisches Öl
Option	Lebensmitteltaugliche Druckübertragungsflüssigkeit gemäß FDA 21 CFR 178.3750

Zulassungen

Logo	Beschreibung	Land
	EU-Konformitätserklärung ■ EMV-Richtlinie ¹⁾ EN 61326 Emission (Gruppe 1, Klasse B) und Störfestigkeit (industrieller Bereich) ■ Druckgeräterichtlinie ■ RoHS-Richtlinie	Europäische Gemeinschaft
	CSA Sicherheit (z. B. elektr. Sicherheit, Überdruck, ...)	Kanada
	EAC Elektromagnetische Verträglichkeit	Eurasische Wirtschaftsgemeinschaft
	GOST Metrologie, Messtechnik	Russland
	KazInMetr Metrologie, Messtechnik	Kasachstan
-	MTSCHS Genehmigung zur Inbetriebnahme	Kasachstan
	BelGIM Metrologie, Messtechnik	Weißrussland
	Uzstandard Metrologie, Messtechnik	Usbekistan
	3-A Sanitary Standard <small>nur für Geräte mit Prozessanschluss Hygienic G 1 B Dieses Gerät ist mit 3-A gekennzeichnet, da es gemäß Prüfung durch eine unabhängige Instanz (Third Party Verification) dem 3-A-Standard entspricht.</small>	USA

1) Bei Vorhandensein von starken elektromagnetischen Feldern im Frequenzbereich < 2,7 GHz, kann es zu erhöhten Messfehlern bis zu 1 % kommen. Die Geräte nicht in der Nähe von starken elektromagnetischen Störquellen installieren (z. B. Sendegeräte, Funkanlagen) oder ggf. Mantelstromfilter einsetzen.

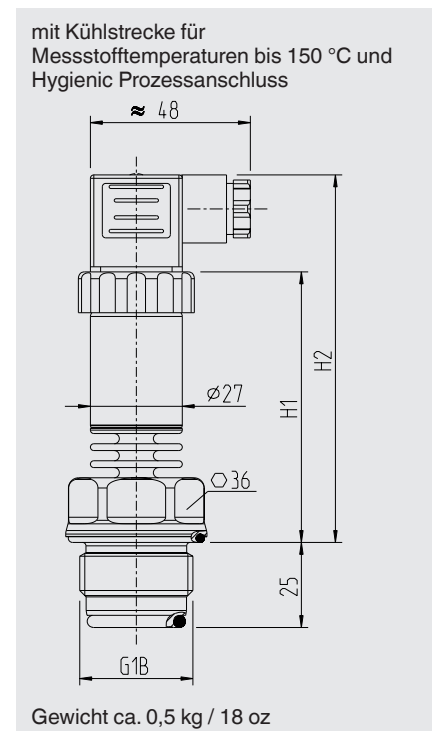
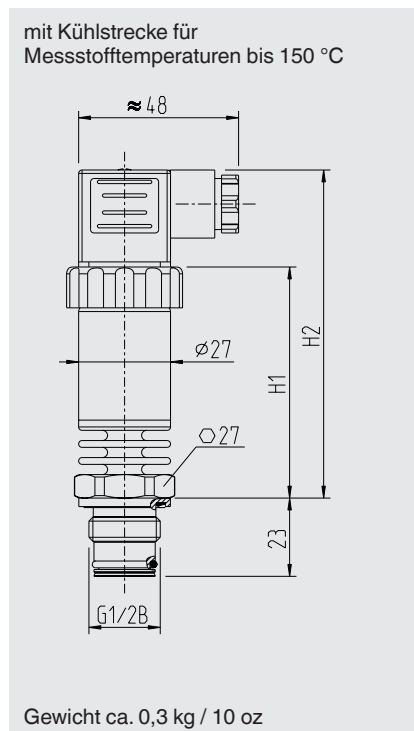
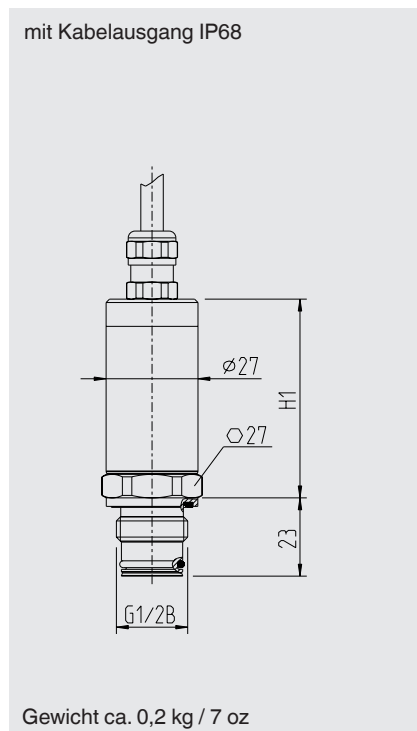
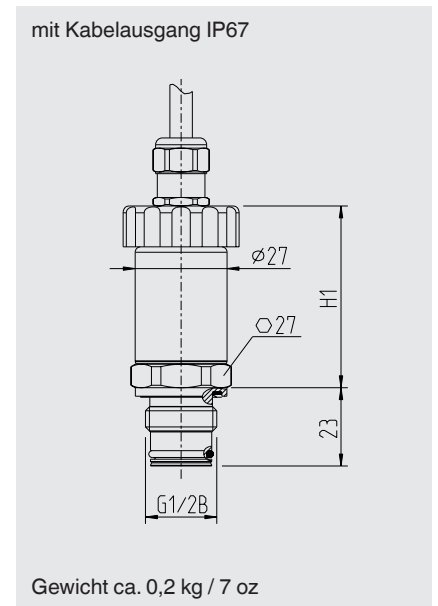
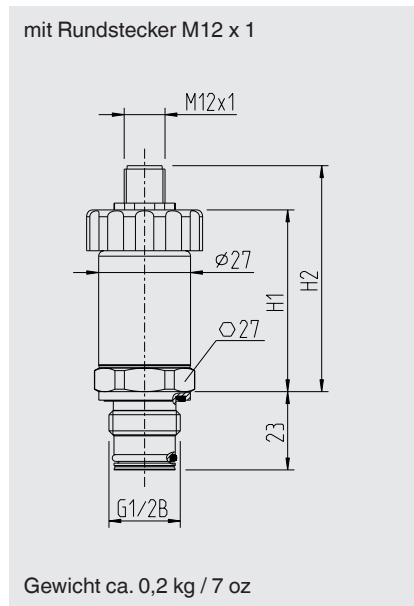
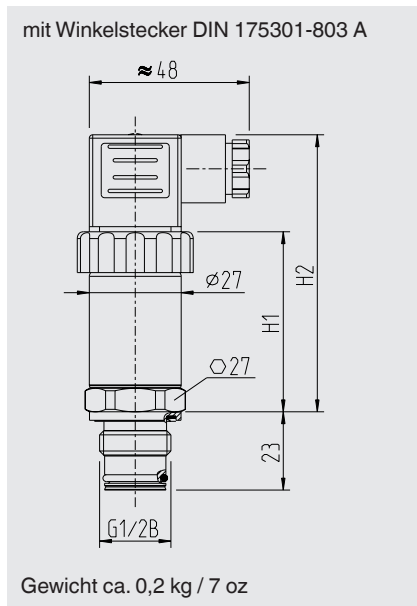
Herstellerinformationen und Bescheinigungen

Logo	Beschreibung
-	China RoHS-Richtlinie
-	MTTF > 100 Jahre

Zulassungen und Zertifikate siehe Internetseite

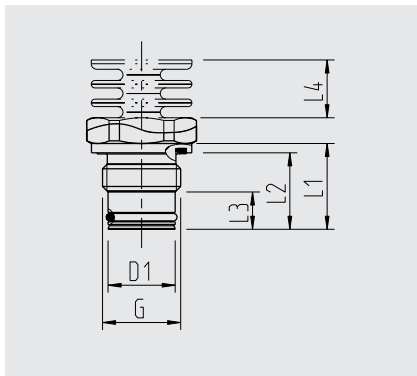
Abmessungen in mm (inch)

Druckmessumformer

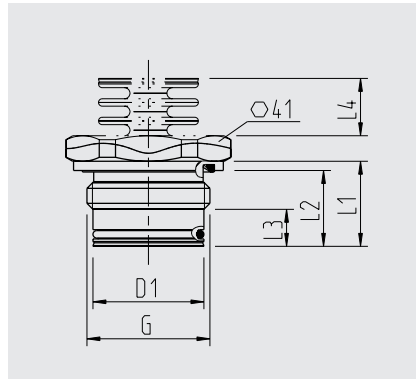


Elektrischer Anschluss	Maß	Prozessanschluss		
		G ½ B, G 1 B		G 1 Hygienic
		ohne Kühlstrecke	mit Kühlstrecke	mit Kühlstrecke
Winkelstecker DIN 175301-803 A	H1	54 (2,13)	69 (2,72)	80 (3,15)
	H2	83,5 (3,29)	98 (3,56)	109 (4,29)
Rundstecker M12 x 1	H1	54 (2,13)	69 (2,72)	80 (3,15)
	H2	67 (2,64)	82 (3,23)	93 (3,66)
Kabelausgang IP67	H1	54 (2,13)	69 (2,72)	80 (3,15)
Kabelausgang IP68	H1	58 (2,28)	73 (2,87)	84 (3,31)

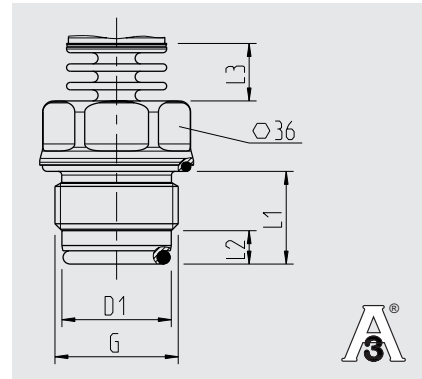
Prozessanschlüsse



G	D1	L1	L2	L3	L4
G 1/2 B	18 (0,71)	23 (0,91)	20,5 (0,81)	10 (0,4)	15,5 (0,61)



G	D1	L1	L2	L3	L4
G 1 B	30 (1,19)	23 (0,91)	20,5 (0,81)	10 (0,4)	15,5 (0,61)




G	D1	L1	L2	L3
G 1 B Hygienic	29,5 (1,17)	25 (0,99)	9 (0,36)	15,5 (0,61)

Oberflächenrauigkeit messtoffberührte metallische Teile
 Ra ≤ 0,76 µm

Angaben zu Einschraubblöchern und Einschweißstutzen siehe Technische Information IN 00.14 unter www.wika.de.

Zubehör

Einschweißstutzen

	Bezeichnung	Bestellnummer
	Einschweißstutzen für G 1/2 B frontbündig	102724
	Einschweißstutzen für G 1 B frontbündig	102725
	Einschweißstutzen für G 1 B Hygienic frontbündig	auf Anfrage
	Einschweißstutzen für G 1 B Hygienic frontbündig mit Leckage-Kontrollkanal Erfüllt die 3-A Sanitary Standards	auf Anfrage

Weitere Adaptersysteme für Messgeräte mit Prozessanschluss G 1 B Hygienic, siehe Datenblatt AC 09.20.

Gegenstecker

Bezeichnung	Bestellnummer			
	ohne Kabel	2 m Kabel, geschirmt	5 m Kabel, geschirmt	10 m Kabel, geschirmt
Winkelstecker DIN 175301-803 A				
■ mit Verschraubung, metrisch	auf Anfrage	auf Anfrage	auf Anfrage	-
■ mit Verschraubung, conduit	auf Anfrage	-	-	-
Rundstecker M12 x 1 (4-polig)				
■ gerade	-	103089	103090	auf Anfrage
■ gewinkelt	-	103091	103092	auf Anfrage

Dichtungen für Gegenstecker

Gegenstecker	Bestellnummer	
	Blau (WIKA)	Braun (neutral)
Winkelstecker DIN EN 175301-803 A	auf Anfrage	auf Anfrage

Dichtungen für Prozessanschluss

Gewindegröße und Dichtung	Bestellnummer			
	NBR	FPM/FKM	EPDM	FKKM
G ½ B				
■ O-Ring	auf Anfrage	auf Anfrage	auf Anfrage	auf Anfrage
■ Profildichtung	auf Anfrage	auf Anfrage	auf Anfrage	-
G 1 B				
■ O-Ring	auf Anfrage	auf Anfrage	auf Anfrage	-
■ Profildichtung	auf Anfrage	auf Anfrage	auf Anfrage	-
G 1 B Hygienic				
■ O-Ring	-	-	auf Anfrage	-
■ Profildichtung	-	-	auf Anfrage	-